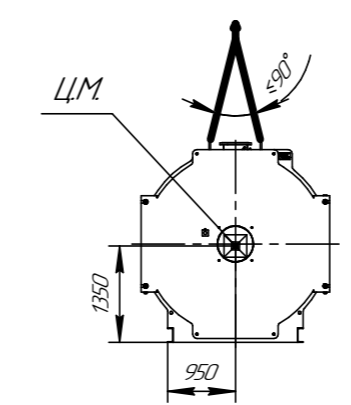
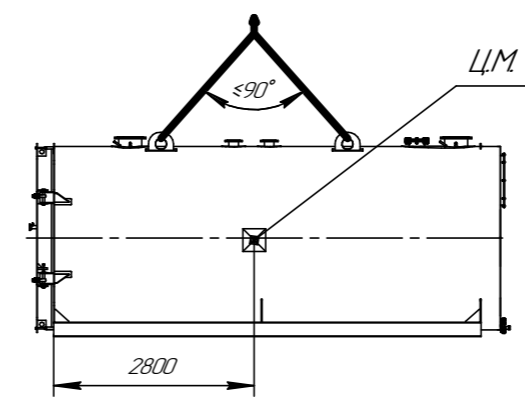


Схема строповки



Техническая характеристика

1. Назначение: для нагрева воды в отопительных системах;
2. Тип котла – водогрейный, стальной, жаротрудный трехходовый;
3. Теплопроизводительность, МВт: 9,0
4. Вид топлива – природный газ
5. КПД котла, дробь, % – природный газ 92
6. Температура нагрева воды, °С, не более 115
7. Рабочее давление воды на выходе из котла, МПа, не более 0,6
8. Водяной объем котла, м³ 12,5
9. Расход воды через котел, т/час, (нормин./мин.) 309/221
10. Гидравлическое сопротивление, кгс/см², не более 0,6
11. Аэродинамическое сопротивление, Па, не более 1200
12. Поверхность нагрева, м² 370
13. Габаритные размеры котла, мм
 - длина 6760
 - ширина 2700
 - высота 2915
14. Масса котла без воды, кг 20200

Перв. примен. / Справ. № / Подп. и дата / И.И. № д.д.д. / Взам. инв. № / Подп. и дата / И.И. № д.д.д.

Изм./лист	№ докум.	Подп.	Дата	Котел Arcus IGNIS F-9000 (КВга-9,0 Г) Чертеж общего вида	Лист	Масса	Масштаб
Разраб.			08.07.24			20200	1:25
Проб.					Лист		Листов 1
Т.контр.							
И.контр.							
Утв.							

